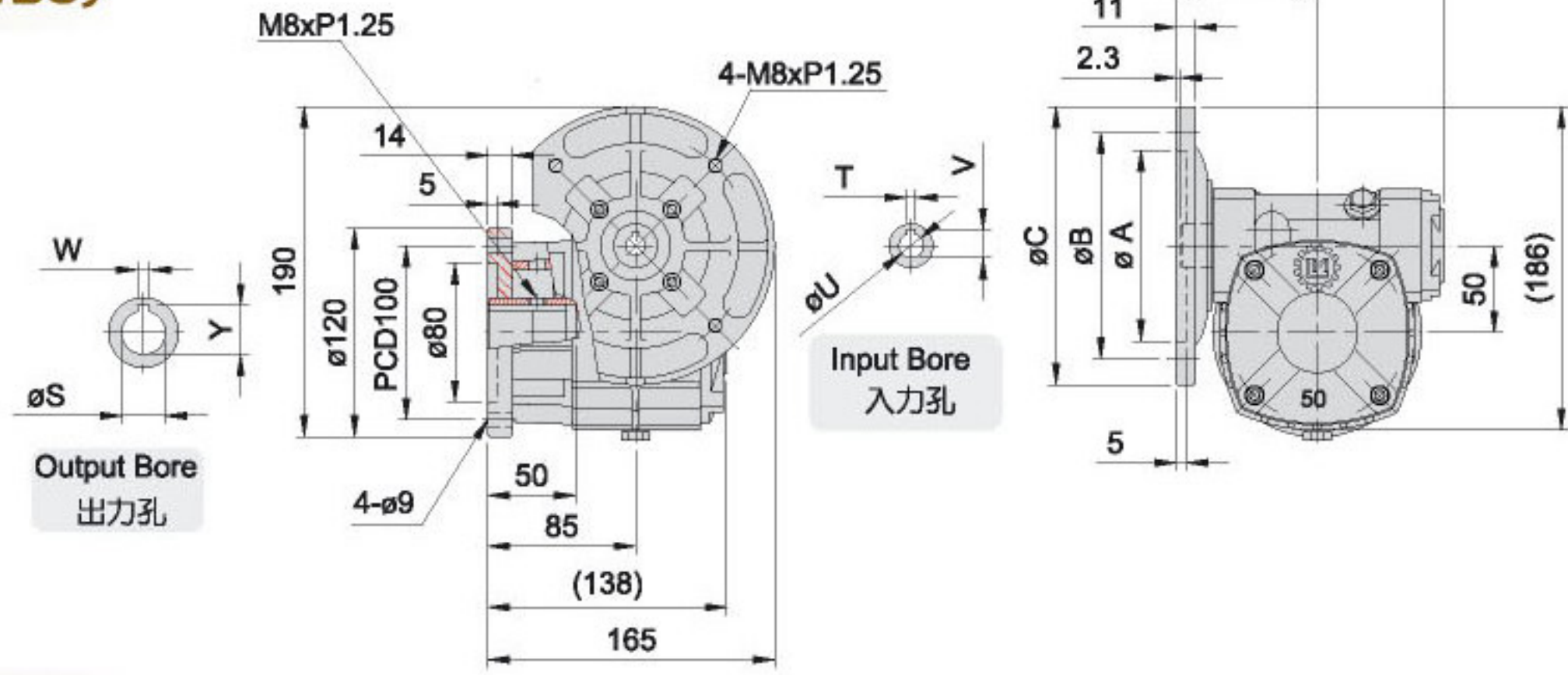
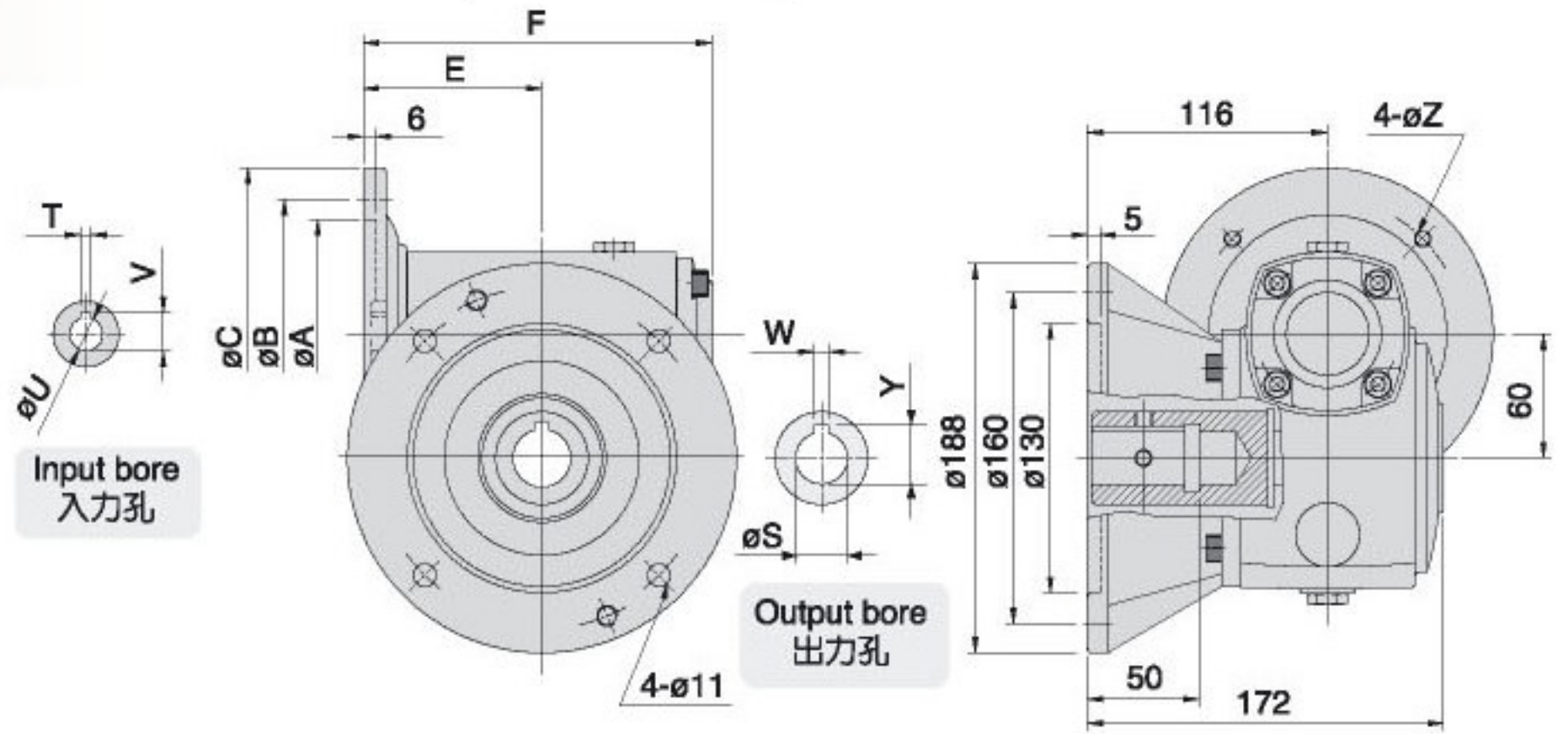


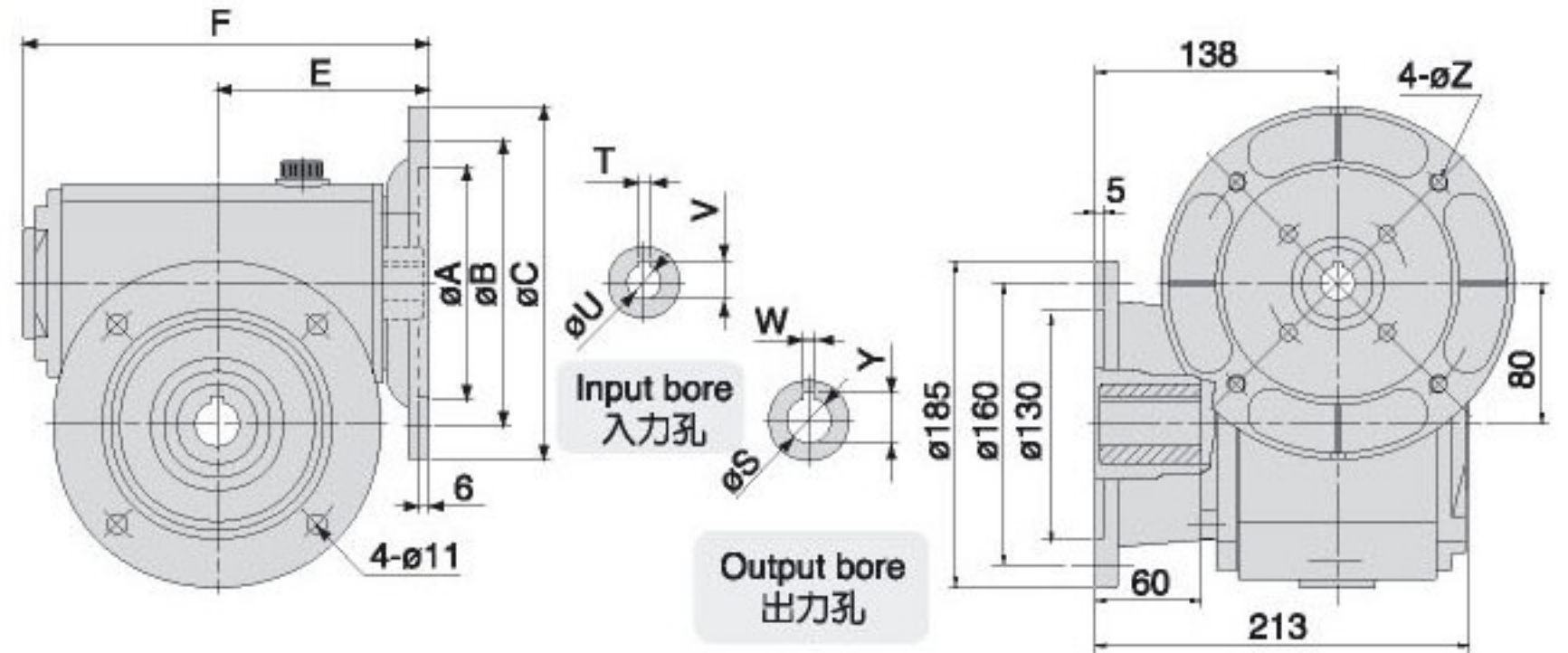
MODEL : AMW50 (BMW50)



MODEL : AMW60



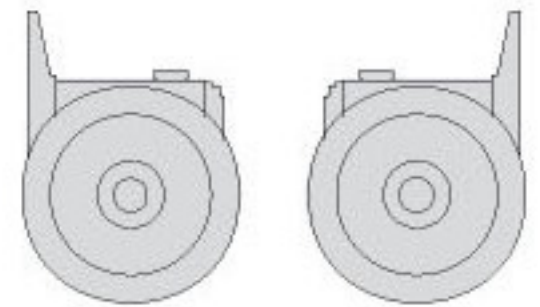
MODEL : AMW80



尺寸表 Dimension

單位 : m/m

型號 MODEL	馬力 HP (4P)	出力孔 OUTPUT BORE			入力孔 INPUT BORE			入力馬達盤 MOTOR FLANGE				E	F	重量 Weight (KG)
		S	W	Y	U	T	V	A	B	C	Z			
50	1/4	25	7	28.3	11	4	12.7	110	130	160	M8	81	155	9
	1/2	25	7	28.3	14	5	16.3	110	130	160	M8	86	165	
60	1	25	7	28.3	14	5	16.3	110	130	160	M8	86	165	12
		28	7	31.3	(16)	(5)	(18.3)	130	165	200	M10	89	175	
		30	8	33.3	(16)	(5)	(18.3)	130	165	200	M10	89	175	
80	1	25	7	28.3	19	6	21.8	130	165	200	M10	115	227	23
		28	7	31.3	19	6	21.8	130	165	200	M10			
		30	8	33.3	19	6	21.8	130	165	200	M10			
	2	25	7	28.3	24	8	27.5	130	165	200	M10	115	227	23
		28	7	31.3	24	8	27.5	130	165	200	M10			
		30	8	33.3	24	8	27.5	130	165	200	M10			
3	3	25	7	28.3	28	8	31.3	180	215	245	M12	115	227	23
		28	7	31.3	28	8	31.3	180	215	245	M12			
		30	8	33.3	28	8	31.3	180	215	245	M12			



L R

Shaft Direction
軸向選擇